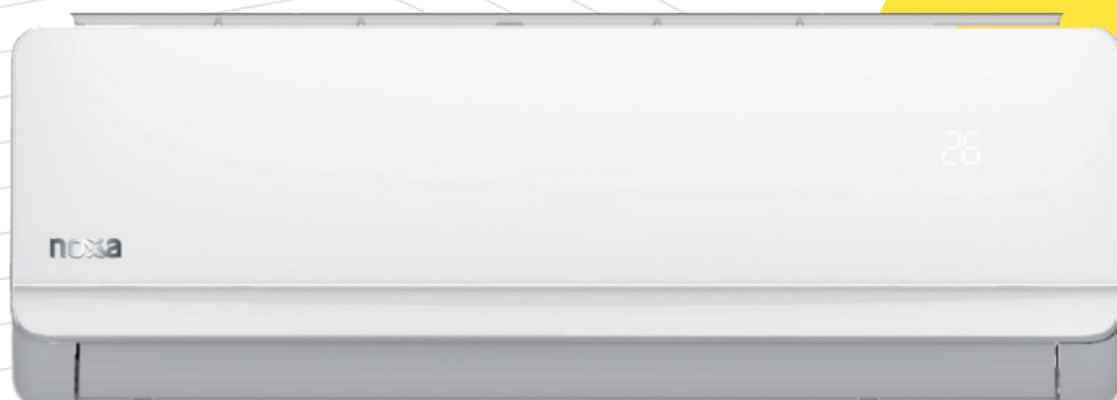


noxia

Montaż w pigułce



Seria HAPPY

NOXA HAPPY

SERIA

HAPPY

TYPOSZEREK

Komplet	Jednostka wewnętrzna	Jednostka zewnętrzna	Wydajność [kW]	Wydajność [Btu]
SFR-25B-1A	NXRA-ID25BFR-1A	NXRA-OD25BFR-1A	2,6	9 000
SFR-35B-1A	NXRA-ID35BFR-1A	NXRA-OD35BFR-1A	3,5	12 000
SFR-50B-1A	NXRA-ID50BFR-1A	NXRA-OD50BFR-1A	5,3	18 000
SFR-70B-1A	NXRA-ID70BFR-1A	NXRA-OD70BFR-1A	7,0	24 000

Komplet	Średnica przewodów ciecz/gaz	Zasilanie jednostka zewn.	Komunikacja pomiędzy jednostkami	Zabezpieczenie [A]	Długość instalacji/ Max.różnica poziomów [m]	Doład. Czynnika Dł. > 5m [g/m]	Odpyływ skroplin [mm]	Rozstaw otworów do montażu konstrukcji	Waga j. wewn.	Waga j. zewn.
SFR-25B-1A	1/4" / 3/8"	3 x 1,5	5 x 1,5	C10	15 / 7	16	16	540 x 280	7,5	26
SFR-35B-1A	1/4" / 3/8"	3 x 1,5	5 x 1,5	C10	20 / 10	16	16	540 x 280	8	26
SFR-50B-1A	1/4" / 1/2"	3 x 1,5	5 x 1,5	C16	25 / 10	24	16	545 x 315	12	35
SFR-70B-1A	1/4" / 5/8"	3 x 1,5	5 x 1,5	C16	30 / 15	24	16	535 x 350	14	45

WYMIARY

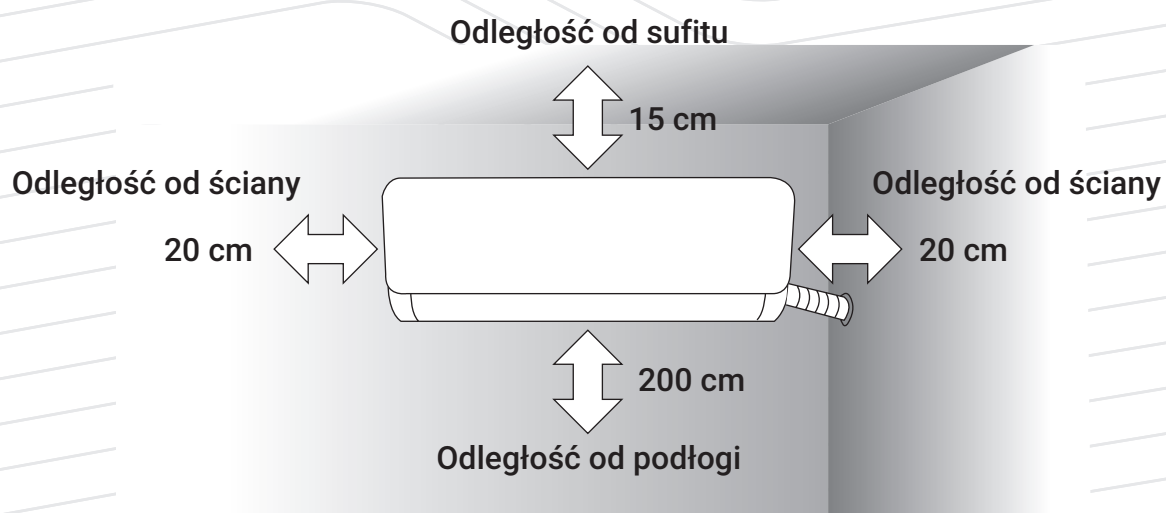
Jednostka wewnętrzna				
Model	9 000 Btu/h	12 000 Btu/h	18 000 Btu/h	24 000 Btu/h
Szerokość [mm]	750	750	900	1 082
Głębokość [mm]	285	285	310	330
Wysokość [mm]	200	200	225	233

Jednostka zewnętrzna				
Model	9 000 Btu/h	12 000 Btu/h	18 000 Btu/h	24 000 Btu/h
Szerokość [mm]	730	730	800	900
Głębokość [mm]	285	285	315	350
Wysokość [mm]	545	545	545	700



Do jednostki zewnętrznej

Montaż jednostki wewnętrznej

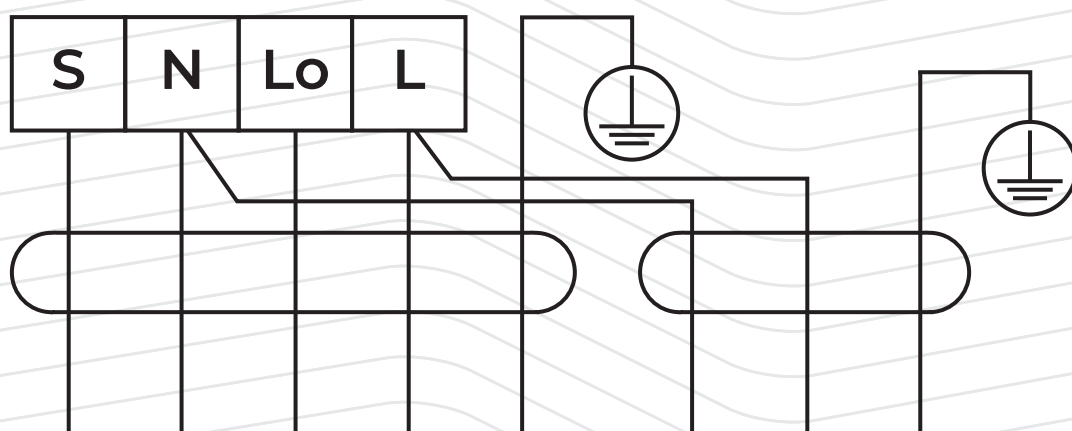


NOXA HAPPY

SERIA

HAPPY

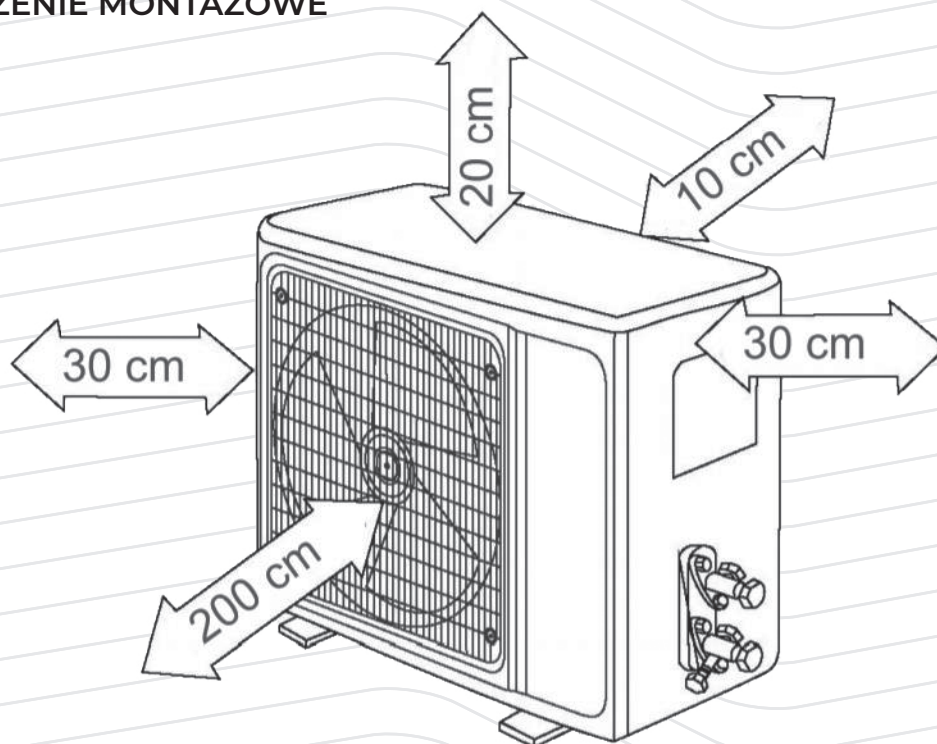
AGREGAT:



Do jednostki wewnętrznej

Do zasilania

PRZESTRZENIE MONTAŻOWE





KODY BŁĘDÓW

Kod błędu	Problem
E1	Usterka czujnika temperatury pomieszczenia
E2	Usterka czujnika temperatury wymiennika zewnętrznej
E3	Usterka czujnika temperatury wymiennika wewnętrznej
E4	Usterka silnika jednostki wewnętrznej lub problem z sygnałem zwrotnym
E5	Brak komunikacji między jednostkami wewnętrzną i zewnętrzną
F0	Usterka silnika prądu stałego wentylatora jednostki zewnętrznej
F1	Uszkodzenie modułu IPM
F2	Uszkodzenie modułu PFC
F3	Problem ze sprężarką
F4	Błąd czujnika temperatury przegrzania
F5	Zabezpieczenie temperatury głowicy sprężarki
F6	Błąd czujnika temperatury otoczenie jednostki zewnętrznej
F7	Zabezpieczenie przed zbyt wysokim lub za niskim napięciem zasilania
F8	Błąd komunikacji modułów jednostki zewnętrznej
F9	Błąd pamięci E2PROM jednostki zewnętrznej
FA	Błąd czujnika temperatury ssania (uszkodzenie zaworu 4-drogowego)

